

Διόρθωση σημαντικών λαθών στο Βιβλίο «Ηλεκτρονική», τόμος Β, Rizzoni.

1) Σελ. 137, Σχήμα 9,40: Στον άξονα των i_1, i_2 οι μονάδες είναι (Α).

2) Σελ. 147: $i_{L,max}=i_S=.....$

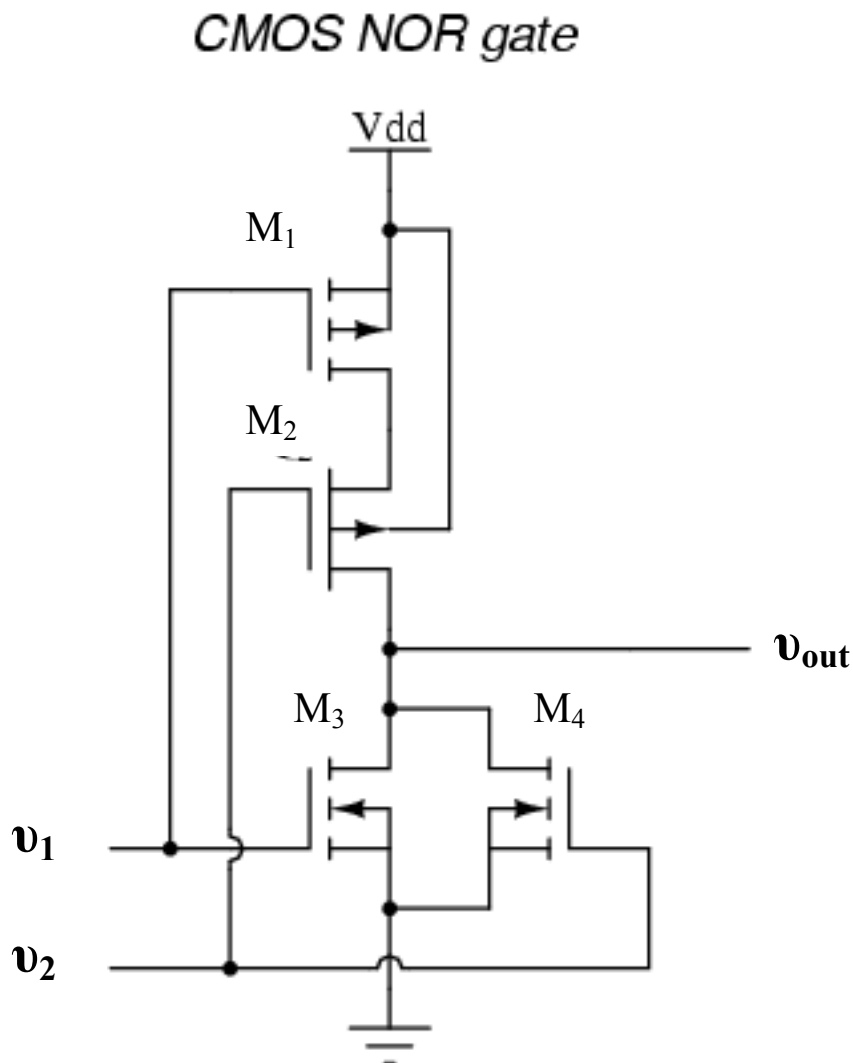
3) Σελ 150: $V_L = V_S \left(\frac{r_Z \parallel R_L}{r_Z \parallel R_L + R_S} \right) + V_Z \left(\frac{R_S \parallel R_L}{R_S \parallel R_L + r_Z} \right) = 2.21 + 6.32 = 8.53V$

4) Σελ 207: $V_{CE} = V_{CC} - I_C \left(R_C + \frac{\beta + 1}{\beta} R_E \right)$

5) Σελ.257: $2.t \geq 0 \text{ s.}$

$$V_{GSQ}=2.5V \quad i_{DQ}=60 \text{ mA} \quad V_{DSQ}=2.5V$$

6) Σελ.258. Σχήμα 11.18. ΑΝΤΙΚΑΤΑΣΤΑΣΗ ΤΟΥ ΣΧΗΜΑΤΟΣ ΜΕ ΤΟ ΠΑΡΑΚΑΤΩ



7) Σελ.259. Σχήμα 11.19. ΑΝΤΙΚΑΤΑΣΤΑΣΗ ΤΟΥ ΑΡΙΣΤΕΡΟΥ ΣΧΗΜΑΤΟΣ ΜΕ ΤΟ ΠΑΡΑΠΑΝΩ